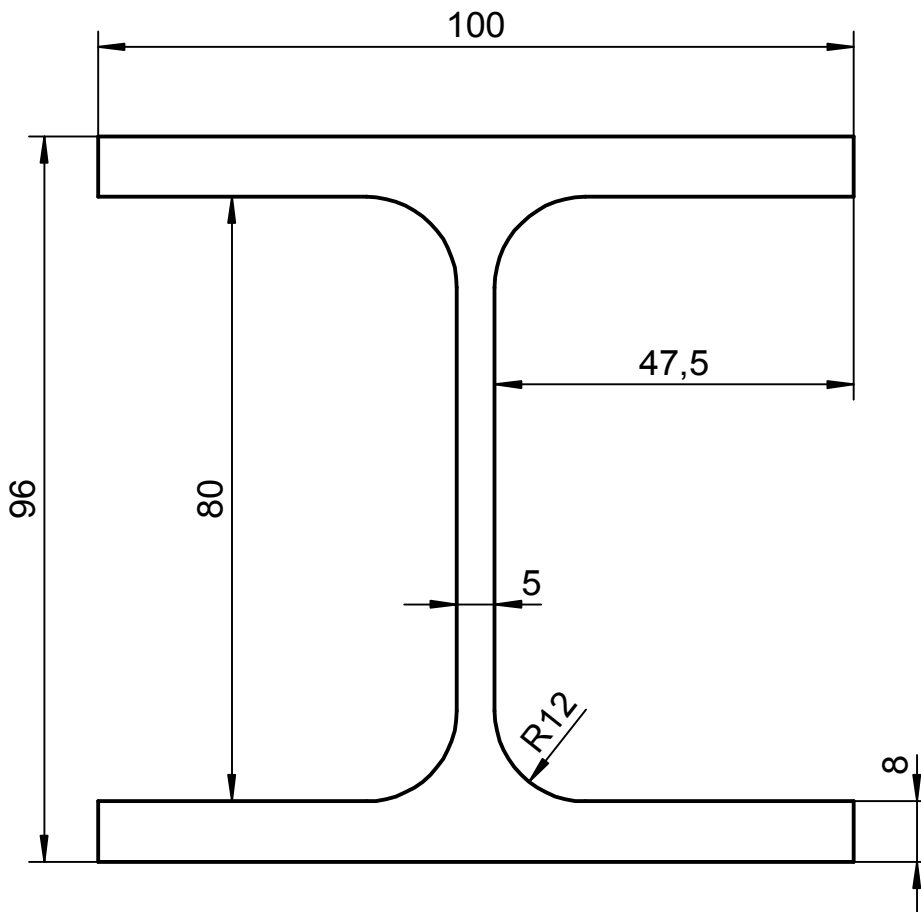


HEA 100



17,1 kg/m